

# Vorbereitung 00

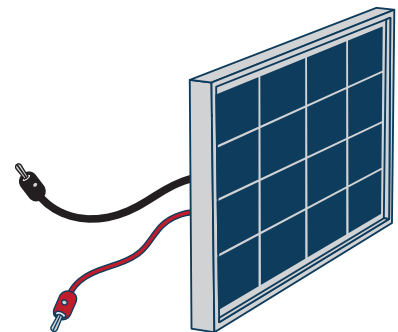
# Stromkreise mit PV-Modulen

## Lernziel:

Erarbeiten von relevanten Konzepten und richtigen Messtechniken. Exkurs in den Hintergrund der Experimente.

## Vorüberlegungen

Die Photovoltaik ist ein wesentlicher Baustein erneuerbarer Energien weltweit. Mit ihr lässt sich das Sonnenlicht als elektromagnetische Strahlung direkt in elektrische Energie umwandeln. Der Wirkungsgrad, also das Verhältnis aus eingestrahelter Lichtleistung und der umgesetzten elektrischen Leistung ist dabei diejenige Variable, die es zu optimieren gilt (Beinhaltet in **Experiment 4**). Auf den Wirkungsgrad haben viele Faktoren Einfluss, wie der Einstrahlwinkel der Lichtquelle (**Experiment 1**), die Verschattung der Photovoltaik-Module durch Wolken, Bäume, Schnee oder Schmutz (Teilversuch in **Experiment 2**), die Temperatur der PV-Module, aber auch die Qualität des eingesetzten Halbleitermaterials. Entscheidend ist auch der Widerstandswert des angehängten Verbrauchers, genannt der „externe Lastwiderstand“. Die  $U$ - $I$ -Charakteristik eines PV-Moduls ist nicht linear. Bei näherer Betrachtung ergibt sich daraus, dass es einen optimalen Widerstandswert gibt, unter dem das Modul seine maximale Leistung abgibt (**Experiment 3**). Es existiert aufwendige Elektronik, die diesen optimalen Betriebspunkt ständig überwacht und je nach der momentanen Einstrahlstärke nachjustieren muss („MPP-Tracker“).



1. Abb.: Ein Photovoltaik-Experimentier-Modul

## Schaltelemente



Verbraucher  
(Lämpchen,  
Motor etc.)



Linearer  
Widerstand



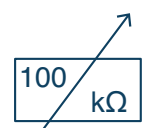
Strom-  
Spannungs-  
messgeräte



und



PV-Modul



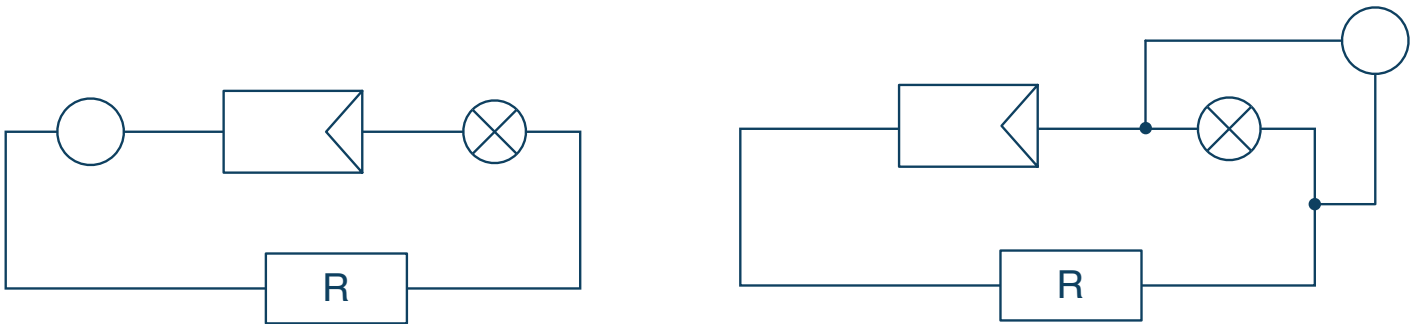
100kΩ-  
Potentiometer

### Begriffserklärung: **Potentiometer**

Ein Potentiometer ist ein passives elektrisches Bauelement (also ein *Verbraucher*). Es verfügt über einen Drehknopf, mithilfe dessen sich ein bestimmter Widerstandswert aus einem kontinuierlichem Widerstandsbereich einstellen lässt.

## Messtechnik: Theorie

Welches Messgerät ist auf den Abbildungen dargestellt? Beschrifte die leeren Kreise mit **A** für eine Amperemeter und mit **V** für ein Voltmeter



Wenn man von „Spannung“ in einem Schaltkreis redet, so muss man in der Praxis genauer erläutern, von welcher Spannung die Rede ist: Greift man mit einem Multimeter die Spannung eines oder mehrerer elektrischer Geräte ab, so spricht man von der **Klemmenspannung** dieser Bauteile.

Vergleicht man in einem Schaltkreis die Klemmenspannung von elektrischen Verbrauchern (Widerstand, Lämpchen, Motor etc.) mit der Klemmenspannung von Energiequellen (Batterie, Photovoltaik-Modul, Netzgerät etc.), so ist ein wesentlicher Unterschied der Folgende: Die Klemmenspannungen unterscheiden sich per Konvention im Vorzeichen. Beispiel: Sei die Klemmenspannung an einem PV-Modul +9V. An einem gewissen Widerstand in der Schaltung wurde eine Klemmenspannung von -3V gemessen.

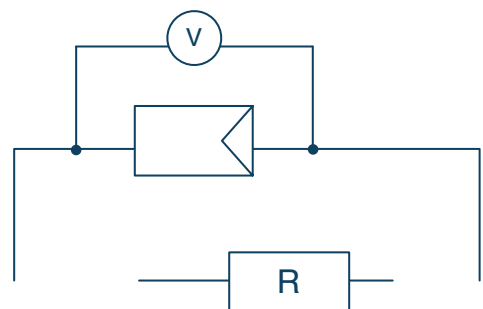
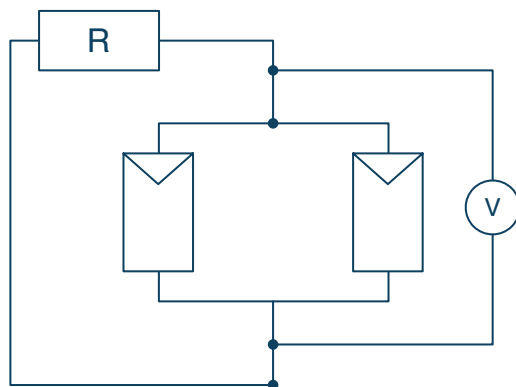
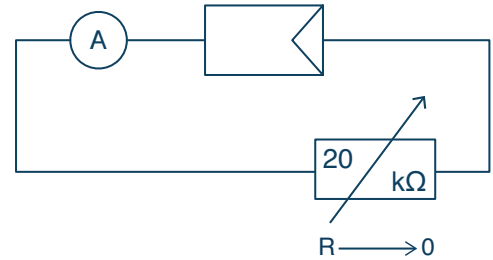
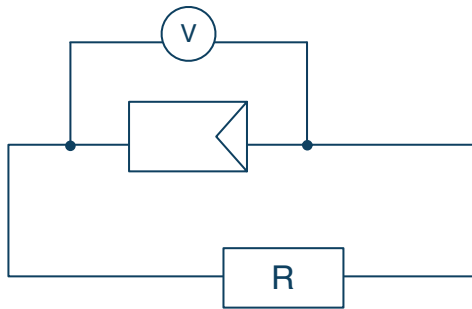
Die **Gesamtspannung** bezeichnet die Klemmenspannung aller Energiequellen oder aller Verbraucher. Formelzeichen:  $U_{\text{ges}}$ .

Die **Leerlaufspannung** eines PV-Moduls bezeichnet die Klemmenspannung des PV-Moduls bei nicht geschlossenem Stromkreis. Formelzeichen:  $U_{\text{ll}}$ .

Der **Kurzschluss-Strom** eines PV-Moduls ist diejenige Stromstärke, die man misst, wenn kein externer Widerstand in der Schaltung eingebaut ist (PV-Module sind kurzschluss-sicher!). Formelzeichen:  $I_{\text{ks}}$ .

Ordne nun den unten abgebildeten Schaltungen die richtigen Bezeichnungen zu.

- a.) Klemmenspannung eines PV-Moduls
- b.) Messung der Leerlaufspannung
- c.) Messung des Kurzschluss-Stroms
- d.) Klemmenspannung zweier parallel-geschalteter PV-Module



## Messtechnik: Praxis

Anleitung zur Messung mit dem Multimeter:

1. Unabhängig davon, ob Spannung oder Strom gemessen werden soll, muss ein Kabel immer in der Common-Buchse „COM“ stecken
  - 1.1 Möchte man Spannung messen, so steckt man das zweite Kabel in die Volt-Buchse „V“
  - 1.2 Möchte man Strom messen, so steckt man das zweite Kabel in die Ampère-Buchse. Bei vielen Multimetern gibt es getrennte Buchsen, abhängig von der **Größenordnung** der Strommessung: „A“ für den einstelligen und zweistelligen Amperebereich und „mA μA“ für Messungen im Bereich von Milli- und Mikroampere.
2. Schließlich ist das Drehrad des Multimeters auf die richtige Größenordnung zu stellen

Zu Punkt 2: Wenn das Multimeter richtig angeschlossen und die Schaltung korrekt aufgebaut ist, das Display jedoch „OL“ zeigt (Anzeige mag je nach Typ des Multimeters variieren, heißt ca. „zu viel Strom / Spannung“), so sollte eine Größenordnung höher eingestellt werden. Man steigere so lange die Größenordnungen, bis die Anzeige **OL** verschwindet. Das heißt, die richtige Größenordnung ist die kleinste, die sinnvoll angezeigt wird.